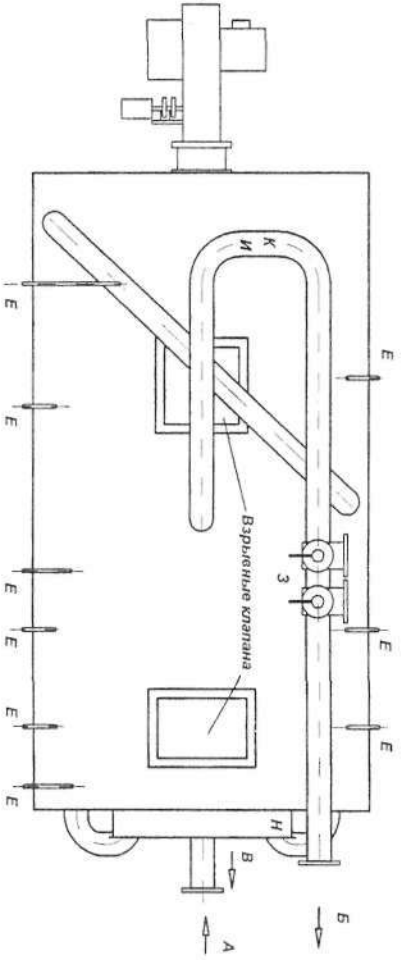


Обозначения

- А - вход воды
- Б - выход воды
- В - выход дымовых газов
- Г - горелка
- Д - дренаж
- Е - воздушник
- Ж - слив конденсата
- З - предохранительные клапана
- И - манометр
- К - гильзы под термометры
- Л - состав уходящих газов
- М - разряжение за котлом
- Н - температура уходящих газов
- О - гильза

Примечание:
Котел устанавливается на усиленный бетонный пол
толщиной не менее 100 мм.
Задняя опора котла крепится к самонакрупняющим болтам.



ПКФЭ. 3.00.00.00.000 СТ

Общий вид

Лист		Масса		Масштаб	
Изм.	Лист	Недокум.	Подп.	Дата	
Разраб.	Игнатъев В.А.				
Проев.	Иракин А.А.				
Н.Контр.	Иракин А.А.				
Утв.	Игнатъев В.А.				
Котел водогрейный					
КВа "Экран"					
Лист 1		Листов 2		1 : 50	
ООО ПКФ "Экран"					