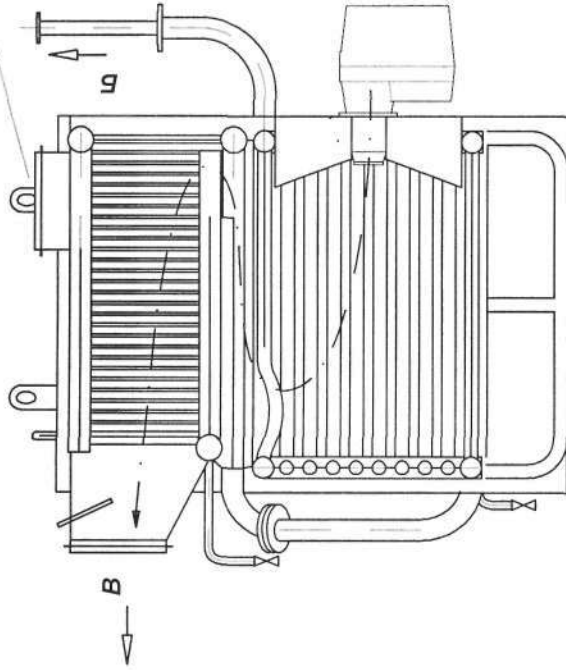
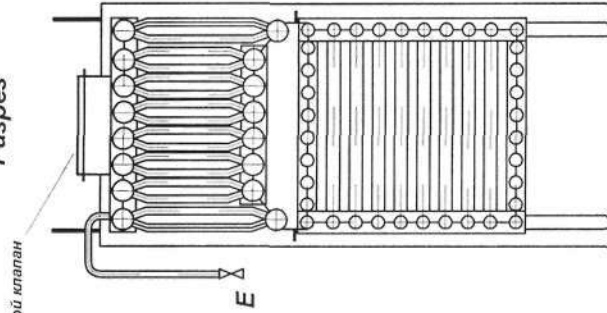


Циркуляционная схема котлов КВа-0,1 "Экран" -- КВа-0,63 "Экран"

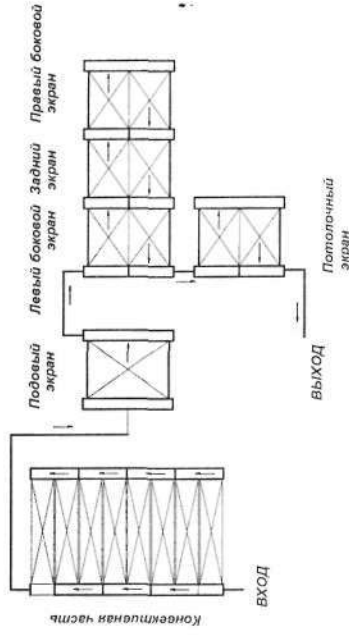
Движение дымовых газов



Разрез



Варьевый клапан



Обозначения

- А - вход воды
 - Б - выход воды
 - В - выход дымовых газов
 - Г - горелка
 - Д - дренаж
 - Е - воздушник
 - Ж - слив конденсата
- З - предохранительные клапаны
 - И - манометр
 - К - гильзы под термометры
 - Л - состав уходящих газов
 - М - разряжение за котлом
 - Н - температура уходящих газов

Примечание:
Котел устанавливается на усиленный бетонный пол
толщиной не менее 100 мм.
Задняя опора котла крепится к самоанкерующим болтам.

ПКФЭ. 5.00.00.00.000 СТ

Котел КВа "Экран"
Движение дымовых газов
Схема циркуляции
Разрез

Лит.		Масса		Масштаб	
Лист 2		Листов 2			
ООО ПКФ "Экран"					

Изм.	Лист	№докум.	Подп.	Дата
Разраб.		Игнатьев В.А.		
Пров.		Иракин А.А.		
Н.Контр.		Иракин А.А.		
Утв.		Игнатьев В.А.		