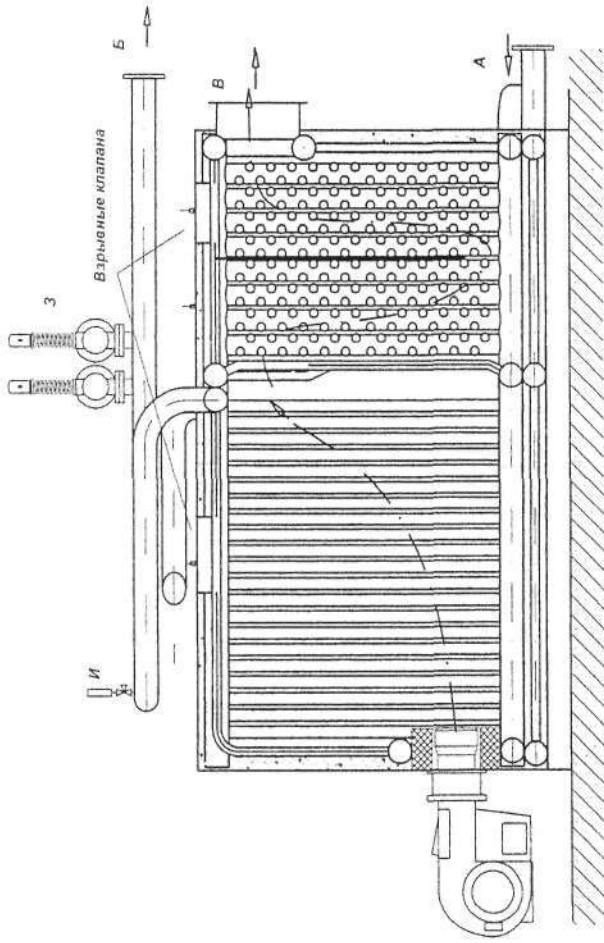
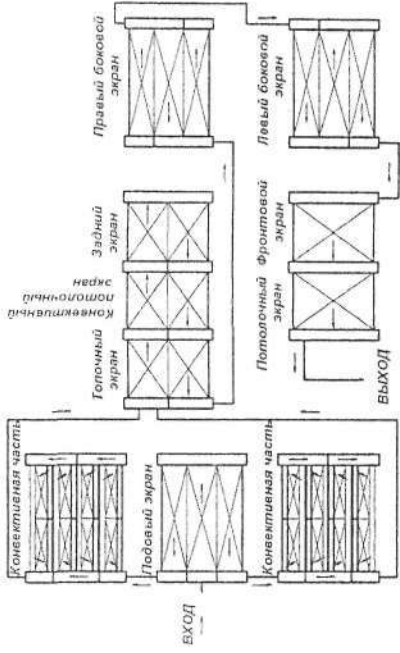


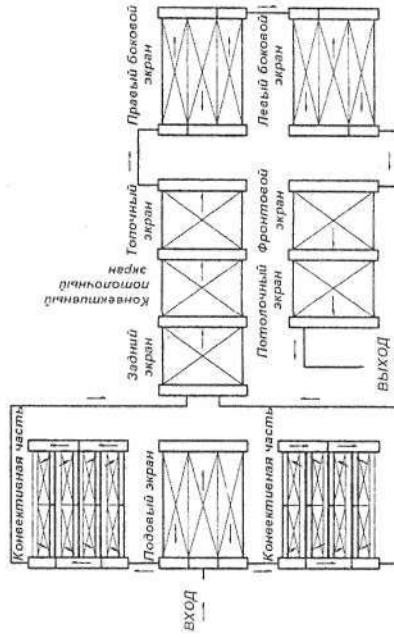
Разрез котла. Схема движения уходящих газов.



Циркуляционная схема котлов КВа-1,0 "Экран" и КВа-1,5 "Экран"



Циркуляционная схема котлов КВа-2,0 "Экран" -- КВа-4,0 "Экран"



ПКФЭ. 3.00.00.00.000 СТ

Изм	Лист	Недокум.	Подп	Дата					
Разраб.	Игнатъев В.А.								
Пров.	Иракин А.А.								
Н.Контр.	Иракин А.А.								
Утв.	Игнатъев В.А.								

Разрез котла  
Схема циркуляции

Котел водогрейный  
КВа "Экран"

Лит.	Масса	Масштаб
Лист 2	Листов 2	
ООО ПКФ "Экран"		